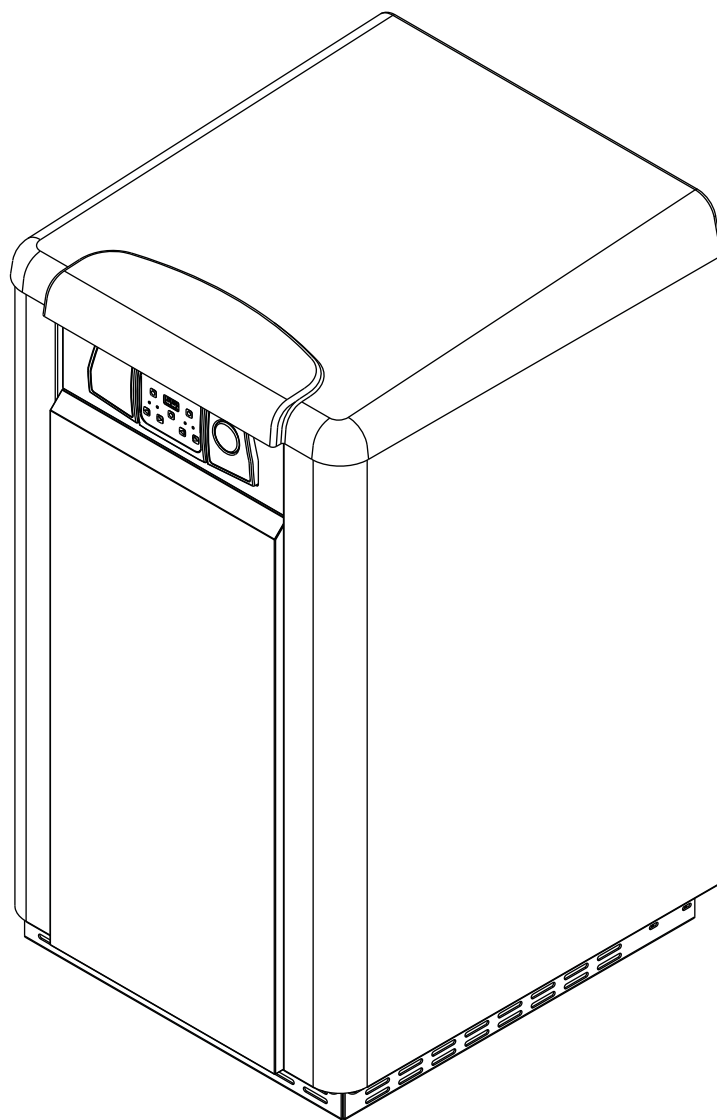


Climatizador de Piscinas

DIGITAL



CP30
CP40
CP70

Caldaña®

25-032-08

Sección	Título	Página
1	Introducción	2
2	Encendido, Funcionamiento y Apagado	2
2.1	Controles Preliminares	2
2.2	Tablero de Control	3
2.3	Primer Encendido	3
2.4	Regulación de la Temperatura de Piscina	3
2.5	Apagado del Climatizador de Piscinas	3
3	Información General	4
3.1	Dimensiones Externas	4
3.2	Esquema de Funcionamiento	4
4	Características Técnicas	5
4.1	Ficha Técnica	5
5	Instalación	5
5.1	Lugar de Instalación	6
5.2	Fijación del equipo	6
5.3	Esquema de Conexiones	6
5.4	Conexion Hidráulica	7
5.5	Conexionado de Gas	7
5.6	Conexion Eléctrica	7
5.7	Salida de humos equipos exteriores	8
5.8	Salida de humos equipos para interior	8
5.9	Entrada de aire exterior (equipos para interior)	11
5.10	Factores Químicos del Agua de Piscina	11
6	Mantenimiento	12
6.1	Operaciones preliminares de Mantenimiento	12
6.2	Operaciones de mantenimiento	12
6.2.1	Control de la presión de alimentación de gas	12
7	Problemas de Funcionamiento y Señalización de Anomalías	13
8	Garantía	15

1 Introducción

Este manual contiene información sobre el uso, instalación y mantenimiento de los Climatizadores de Piscinas Caldaia modelo CP30, CP30 City, CP40 y CP70.

Se recomienda la lectura del presente manual antes de la instalación del equipo.

La instalación debe estar realizada en un todo de acuerdo con las disposiciones de ENARGAS, municipales o locales (según corresponda) y con las indicaciones del presente manual.

Las características principales del Climatizador de Piscinas se detallan a continuación:

- ✍ Reducidas dimensiones.
- ✍ Computadora central para la regulación y el control del Climatizador.
- ✍ Tablero de control digital.
- ✍ Encendido electrónico automático.
- ✍ Quemador de acero inoxidable tipo multigas.
- ✍ Intercambiador de calor Gas/Agua de alto rendimiento construido en cobre.
- ✍ Válvula de gas con modulación continua controlada por la computadora central.
- ✍ Indicador de anomalías de funcionamiento en el tablero de control.
- ✍ Termostato de seguridad límite que corta la entrada de gas al quemador en caso de sobretemperatura en el intercambiador de calor primario.
- ✍ Presostato de humos que corta la entrada de gas al quemador en caso de problemas en el tiraje del equipo.
- ✍ Regulación digital de la temperatura de piscina entre 25 y 40 °C.
- ✍ Rendimiento térmico superior al 92%.
- ✍ Conexión para Programador horario.
- ✍ Monoelectrodo de encendido e ionización.

2 Encendido, funcionamiento y apagado

2.1 Controles preliminares

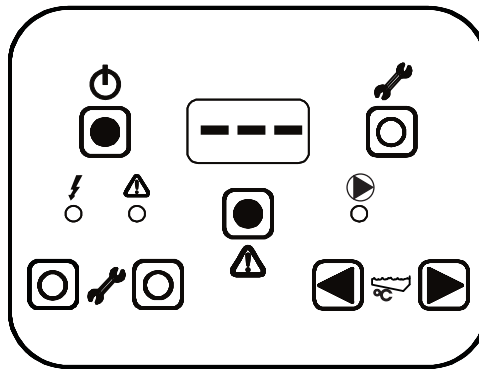
Al encender el Climatizador por primera vez, controlar:

- ✍ Que se encuentren abiertas las válvulas colocadas entre la instalación y el Climatizador.
- ✍ Que el equipo esté preparado para funcionar con el tipo de gas correcto.
- ✍ Que la llave de entrada de gas se encuentre abierta.
- ✍ Que la tubería de gas esté purgada de aire.
- ✍ Que no haya pérdidas de gas o agua en la instalación o en el Climatizador.
- ✍ Que el equipo esté correctamente conectado a la línea eléctrica. Que posea una apropiada puesta a tierra y protección con disyuntor diferencial.
- ✍ Que no haya líquido o materiales inflamables en las zonas aledañas al equipo.
- ✍ Que la salida de humos esté de acuerdo a lo indicado en el presente manual.
- ✍ Que la salida de humos esté sin obstrucciones.
- ✍ Que la entrada de aire exterior permanente al local (en el caso de equipos instalados en el interior de un local) no se encuentre obstruida.

IMPORTANTE: Antes de instalar el calentador de piscina, verifique que el tomacorriente al cual será conectado, esté protegido por un disyuntor diferencial, una llave termomagnética de 3 Amp y que posea la conexión a tierra.

Si el cordón de alimentación está dañado, debe ser reemplazado por el fabricante, servicio técnico autorizado o similar persona calificada a fin de evitar peligro.

2.2 Tablero de control



	Encendido / Apagado
	Regulación de Temperatura de Agua de Piscina
	Visor de Temperatura de Agua de Piscina
	Reset de Bloqueo
	Circulación de agua por el climatizador
	Presencia de llama
	Mantenimiento / Service (debe ser usado sólo por personal capacitado)

2.3 Primer encendido

Hacer funcionar la bomba del filtro. Luego presionar el pulsador de encendido (Se visualizará la temperatura del agua de la piscina). Asimismo deberá encenderse el indicador de circulación de agua por el climatizador . Si la piscina está a menor temperatura que la seleccionada, el quemador se encenderá automáticamente (se encenderá el indicador de presencia de llama).

2.4 Regulación de la temperatura de agua de piscina

Seleccione la temperatura de agua de la piscina mediante los botones de regulación de agua de piscina

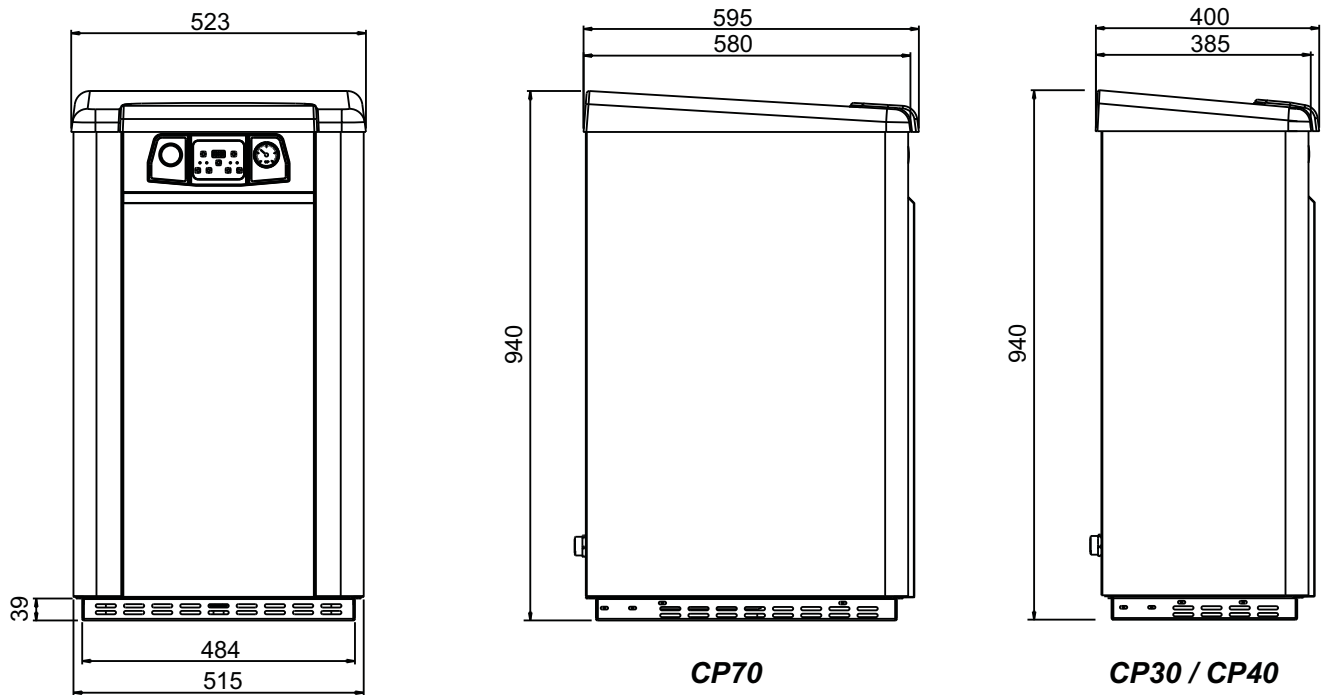
El valor de temperatura se podrá leer en el Visor de Temperatura de Agua de Piscina . A los 3 segundos de seleccionado el valor de temperatura de agua, el display marcará la temperatura actual del agua de la piscina.

2.5 Apagado del climatizador de piscinas

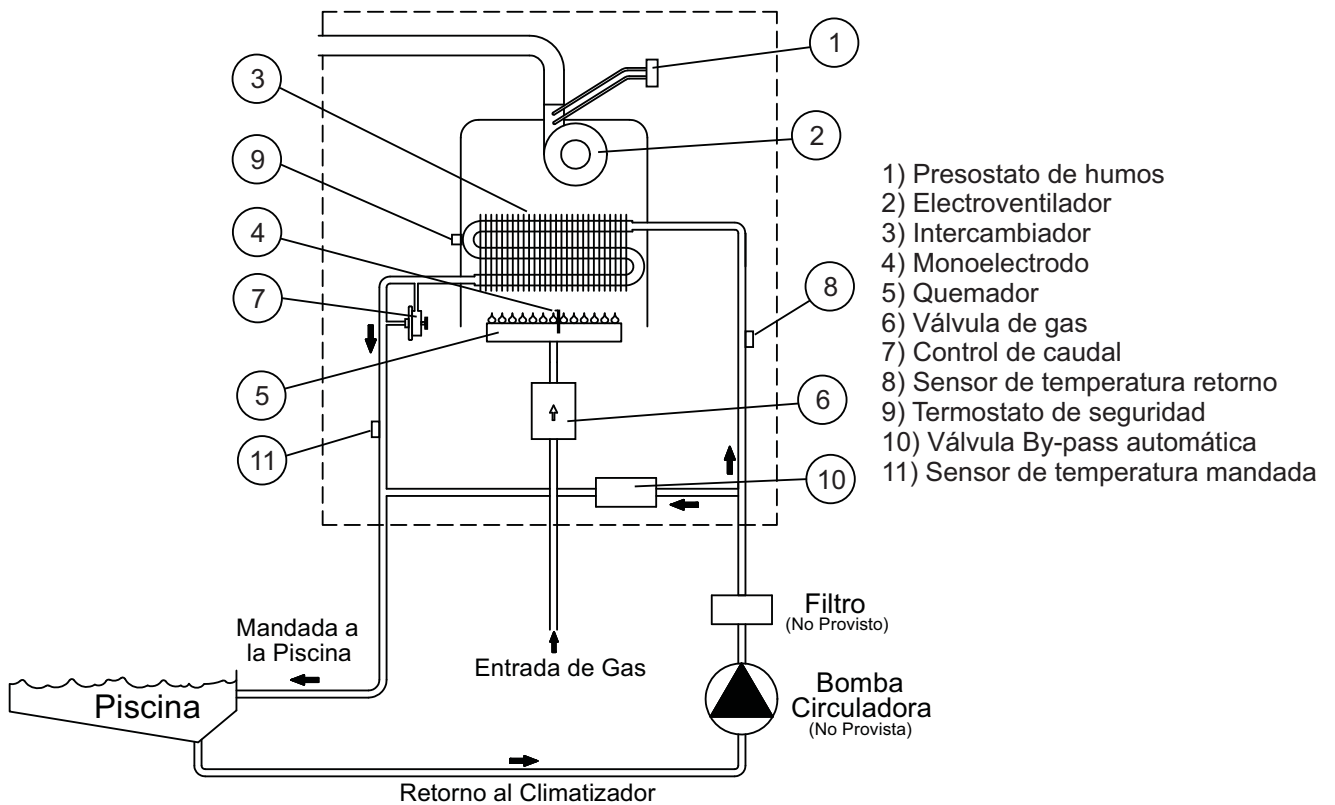
Para un apagado completo presionar el pulsador de encendido . En caso de ausencia prolongada, cerrar el grifo de gas y desenchufar el equipo. Se recomienda también en el caso de encontrarse en una zona geográfica excesivamente fría y especialmente en invierno, vaciar las cañerías de agua con el fin de evitar el congelamiento del agua que pudiera encontrarse en ellas.

3 Información general

3.1 Dimensiones externas



3.2 Esquema de funcionamiento



4 Características técnicas

4.1 Ficha técnica

Unidad	CP30	CP30 City	CP40	CP70
--------	------	-----------	------	------

Descripción

Potencia máxima consumida Gas Natural	Kcal/h	27.000	19.800	34.000	70.000
Potencia máxima consumida Gas Licuado	Kcal/h	-	-	29.000	70.000
Rendimiento nominal	%	92,5	92,5	92,5	92,5
Regulación de temperatura agua de piscina	°C	25-40	25-40	25-40	25-40

Características eléctricas

Tensión / Frecuencia	V/Hz	220/50	220/50	220/50	220/50
Potencia	W	70	70	70	80

Dimensiones

Ancho	mm	523	523	523	523
Alto	mm	940	940	940	940
Profundidad	mm	400	400	400	595
Peso	kg	55	55	55	72
Mandada / Retorno	Pulg.	1 1/2	1 1/2	1 1/2	1 1/2
Gas	Pulg.	3/4	3/4	3/4	3/4
Ø tubo salida de humos (equipos p/interior)	mm	80	80	80	80

Presión de Alimentación de Gas (en funcionamiento)

Gas Natural	mm.c.a.	180	180	180	180
Gas Licuado	mm.c.a.	-	-	280	280

Presión de Gas en el quemador (en funcionamiento)

Gas natural máx.	mm.c.a.	125	80	130	100
Gas natural mín.	mm.c.a.	85	60	80	80
Gas licuado máx.	mm.c.a.	-	-	250	250
Gas licuado mín.	mm.c.a.	-	-	200	200

5 Instalación

La instalación debe ser realizada por un instalador matriculado y en un todo de acuerdo con lo establecido en las disposiciones y normas mínimas para la ejecución de instalaciones de gas.

Cualquier manipulación de los dispositivos de seguridad, entraña un grave riesgo para la salud, cuyas consecuencias serán responsabilidad de quien la efectuara.

Quando el calentador esté funcionando es necesario que circule agua por el mismo, antes de ponerlo en marcha verifique que la bomba esté funcionando y que el sistema esté lleno de agua y totalmente purgado de aire.

El local donde se instale el climatizador (en el caso de ser un equipo instalado en el interior de un local) debe cumplir con las siguientes condiciones de seguridad:

- ✎ No debe tener atmósfera corrosiva
- ✎ No debe ser habitable
- ✎ No debe tener conexión física con la vivienda

5.1 Lugar de instalación

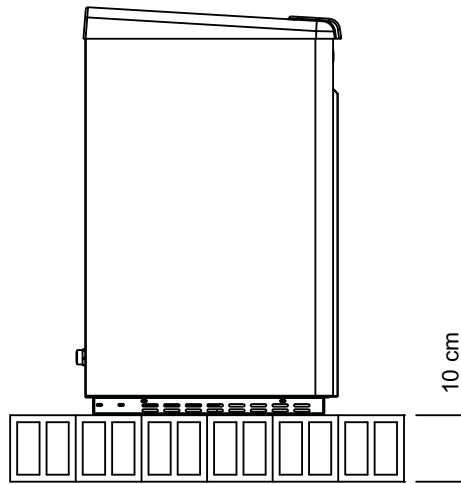
El lugar de instalación del equipo debe cumplir con las disposiciones indicadas en el presente manual además de las disposiciones provinciales y municipales del ENARGAS.

En caso que el equipo se coloque en el interior de un local, se deben respetar las indicaciones de ENARGAS y municipales, tanto para el tipo de local como para la salida de humos.

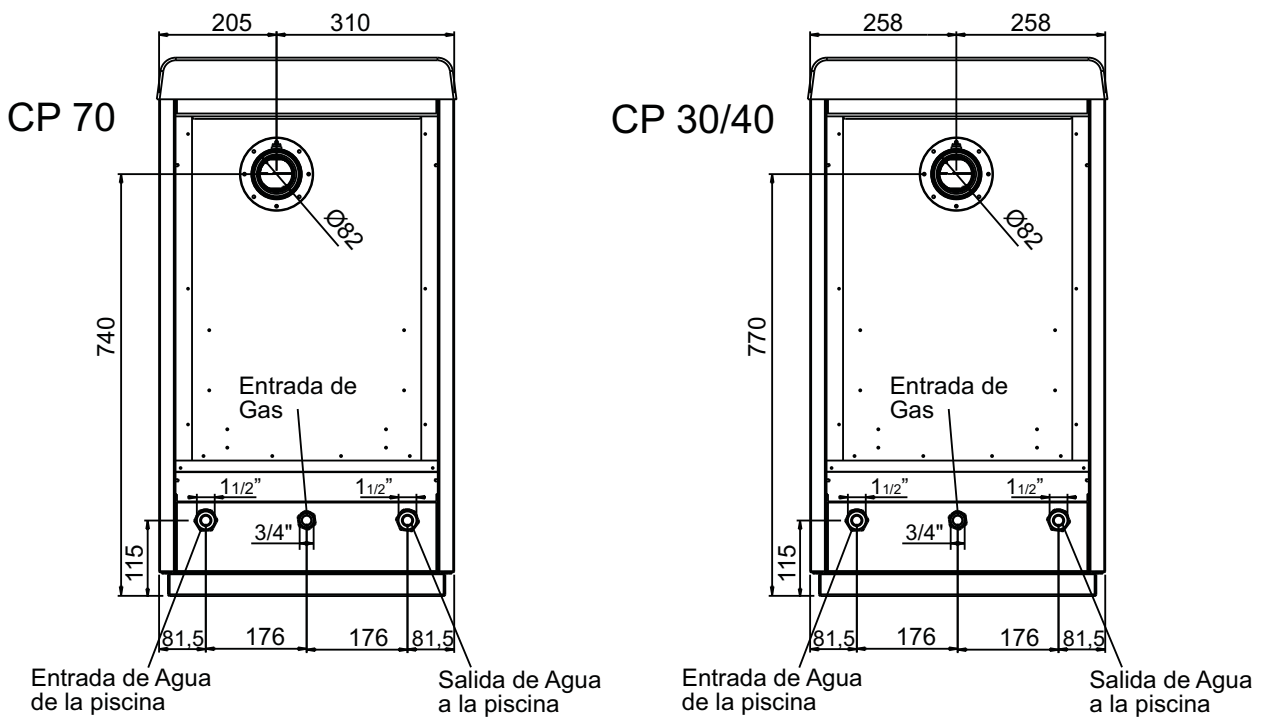
ATENCIÓN: Cuando se trate de calentadores que funcionen con gas licuado no podrán instalarse en subsuelos.

5.2 Fijación del equipo

El climatizador puede instalarse en el piso, sobre una losa incombustible. Se puede instalar sobre otras bases sólo si el piso debajo del equipo esté protegido por obra de albañilería hueca de no menos de 10 cm de espesor.

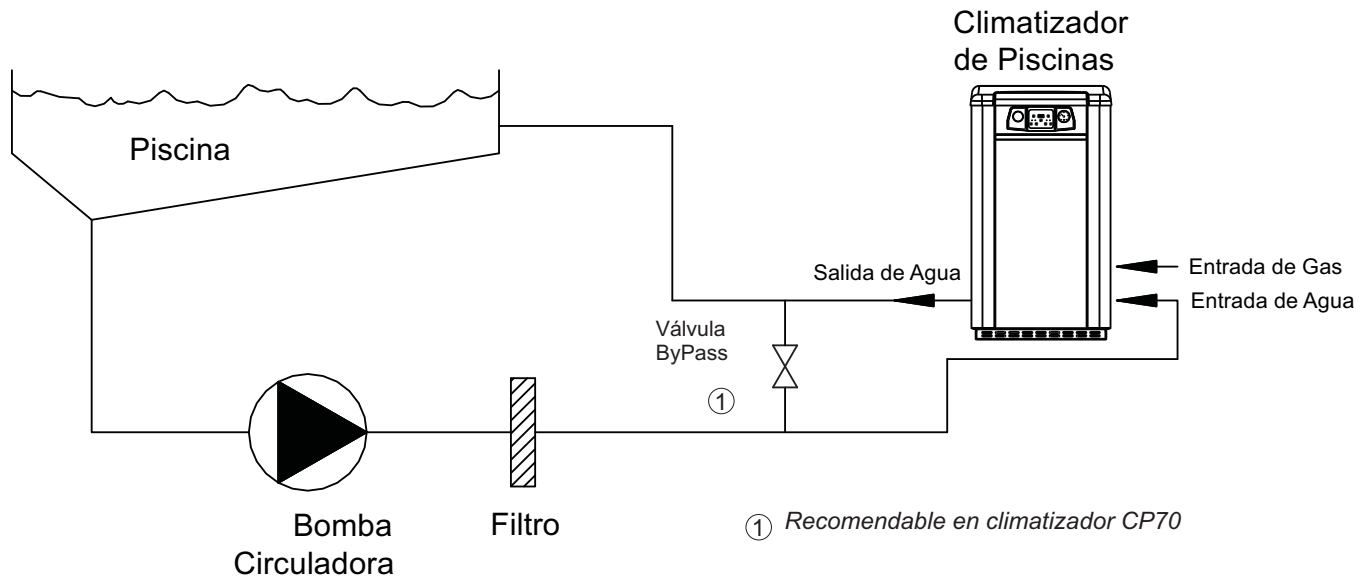


5.3 Esquema de conexiones



5.4 Conexión hidráulica

El diámetro de la cañería debe ser como mínimo el de salida del equipo (1 1/2"). No se debe instalar ninguna válvula ni poner ninguna restricción en la línea entre la salida del calentador y la piscina. Si se obstruye el flujo de agua entre el calentador y la piscina, podría deteriorarse el equipo.



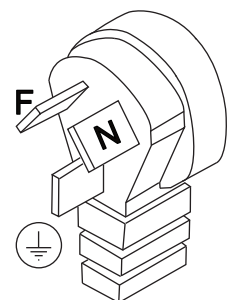
5.5 Conexión de gas

- ✍ Proceder a la limpieza de la cañería de gas para eliminar impurezas que pudieran afectar el normal funcionamiento del climatizador de piscinas.
- ✍ Alimentar el equipo con una cañería de igual o mayor dimensión que la usada en el climatizador.
- ✍ Verificar el estado de la instalación y el conexionado dentro y fuera del equipo.
- ✍ Colocar una válvula para la desconexión del equipo.
- ✍ Conectar la línea de gas al climatizador.
- ✍ Abrir la válvula y purgar el aire remanente e la cañería.
- ✍ Verificar la correcta presión de alimentación de gas.

5.6 Conexión eléctrica

Siguiendo con la normativa local vigente, respete las siguientes instrucciones:

- ✍ La alimentación eléctrica al climatizador de piscinas debe ser con una línea monofásica de 220/230V - 50/60Hz manteniéndose el neutro "N" en 0V respecto de tierra.
- ✍ Es obligatorio la conexión a tierra del Climatizador (⊕).
- ✍ El tomacorriente donde se conecte el climatizador debe encontrarse a no menos de 15 cm de cualquier punto del equipo. En ningún caso debe quedar tapado por el mismo.
- ✍ Es Obligatorio la instalación de una llave termomagnética bipolar de 3 amper exclusiva para el equipo.
- ✍ Verificar que la vivienda posea un disyuntor diferencial que proteja al climatizador.
- ✍ No colocar triples ni extensiones entre la ficha del climatizador y el tomacorriente.

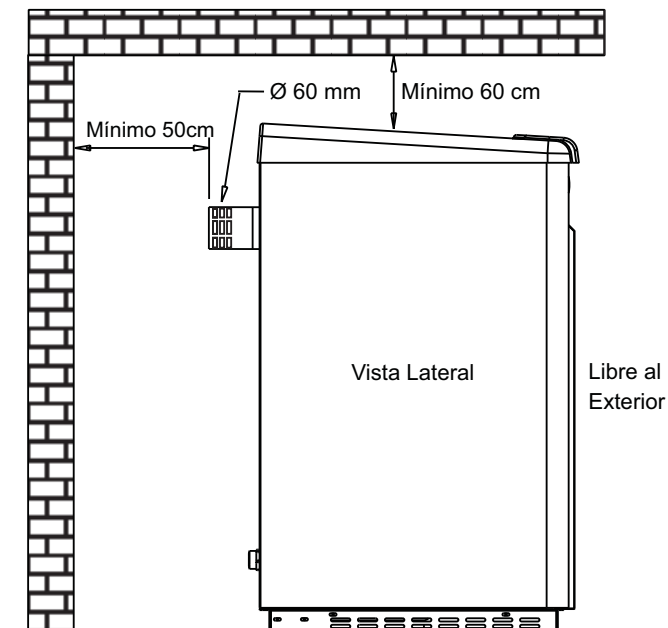


5.7 Salida de humos equipos exteriores

Los climatizadores de piscina Caldaia, salen de fábrica preparados para funcionar al exterior. En ningún caso debe utilizarse el equipo en el interior de un local sin antes realizar las modificaciones detalladas en el punto 5.8 de este manual.

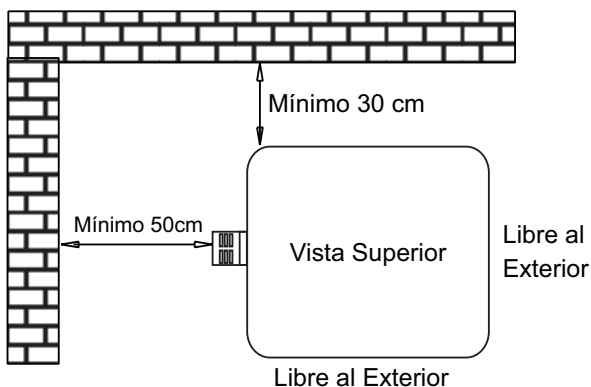
En el caso de utilizar el climatizador en el exterior, se debe dejar un mínimo de 50 cm de espacio libre en la parte trasera del equipo ya que allí es donde se encuentra la evacuación de los gases de combustión. Si hubiese alguna pared al costado del equipo, la misma deberá estar a no menos de 30 cm del climatizador y si hubiese alguna pared en la parte superior del equipo, la misma deberá estar a no menos de 60 cm del climatizador; dejando siempre la parte frontal y uno de los laterales del equipo libres al exterior. En ningún caso se debe obstaculizar la salida de gases ya que ello derivaría en un mal funcionamiento del equipo y riesgo para el usuario.

Opción 1

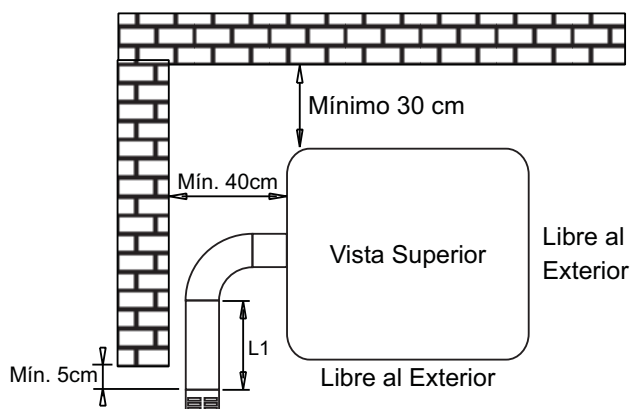


Importante:
En ningún caso se debe colocar el climatizador de piscinas dentro de un gabinete.

Opción 2



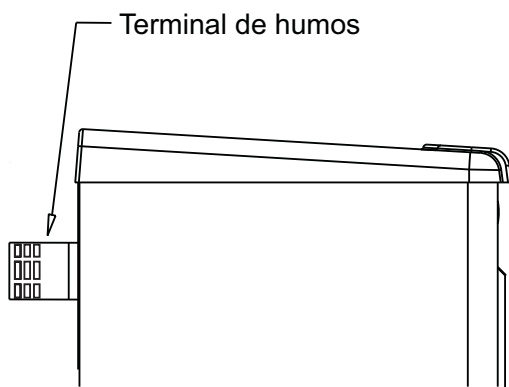
Opción 3 (L1 = máx 12,7 mts)



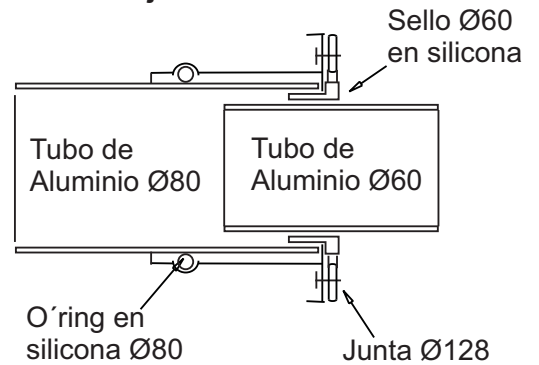
5.8 Salida de humos equipos para interior

El trabajo de adaptación del equipo de exterior a interior debe ser realizado por personal especializado. Los climatizadores de piscina Caldaia, salen de fábrica preparados para funcionar al exterior. Para el uso del equipo en el interior de un local, debe procederse como se detalla a continuación:

- 1) Desenchufar el equipo de la corriente eléctrica
- 2) Quitar los tornillos que sujetan el terminal de humos y extraer el mismo (el caño de salida de humos debe quedar colocado en el equipo y sólo se debe extraer el terminal).
- 3) Colocar el kit de salida de humos para interior (provisto por Caldaia bajo pedido) según el gráfico correspondiente a la necesidad de salida de humos del equipo.



Detalle de fijación de brida



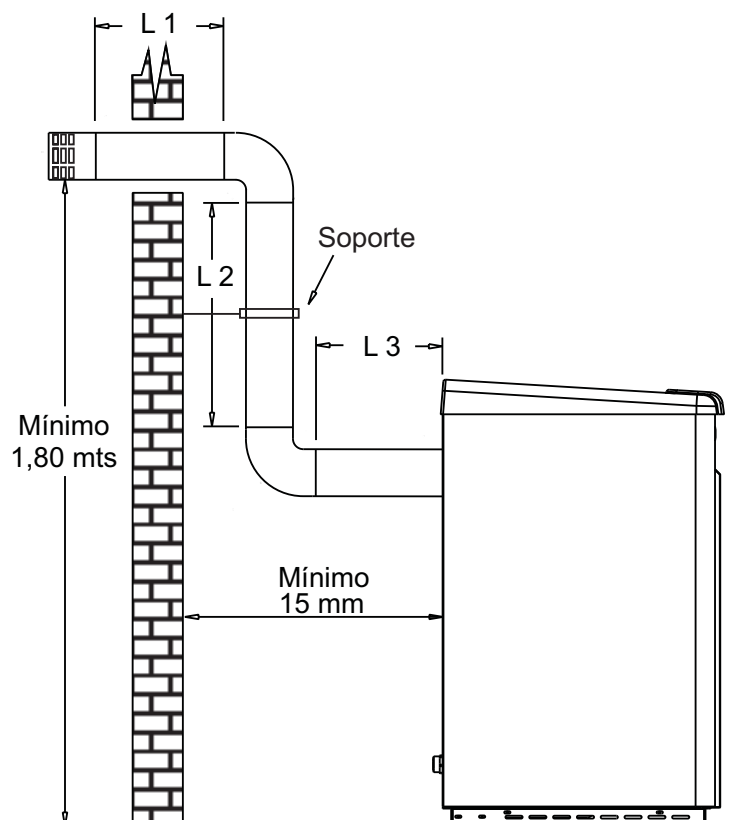
Importante: El local donde esté instalado el equipo no debe ser de atmósfera corrosiva y debe ser no habitable.

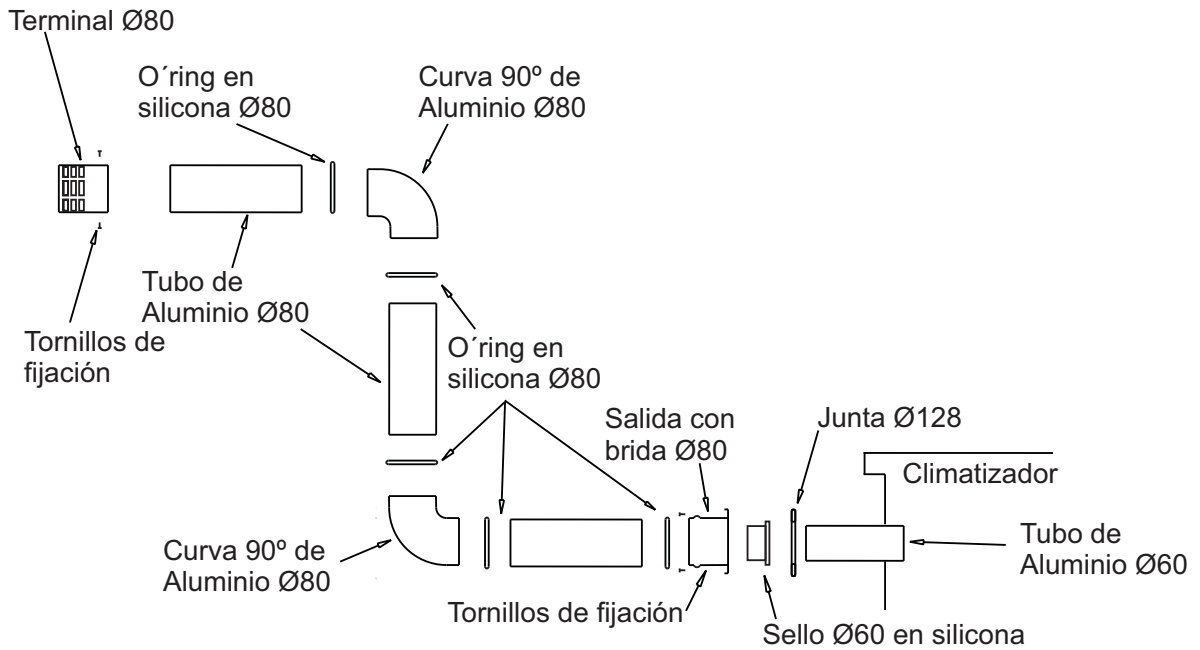
Opción 1

Salida Horizontal = Longitud máxima 14 mts

Nota: Cada codo de 90° Ø80mm equivale en pérdida de carga a 1,3mts de tubo Ø80mm.

$L1 + L2 + L3 = \text{máx } 11,4 \text{ mts}$



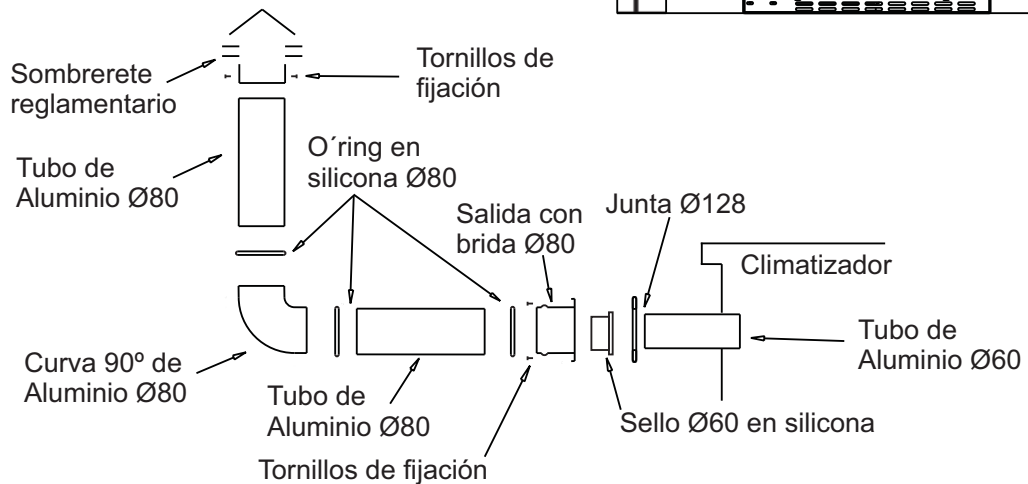
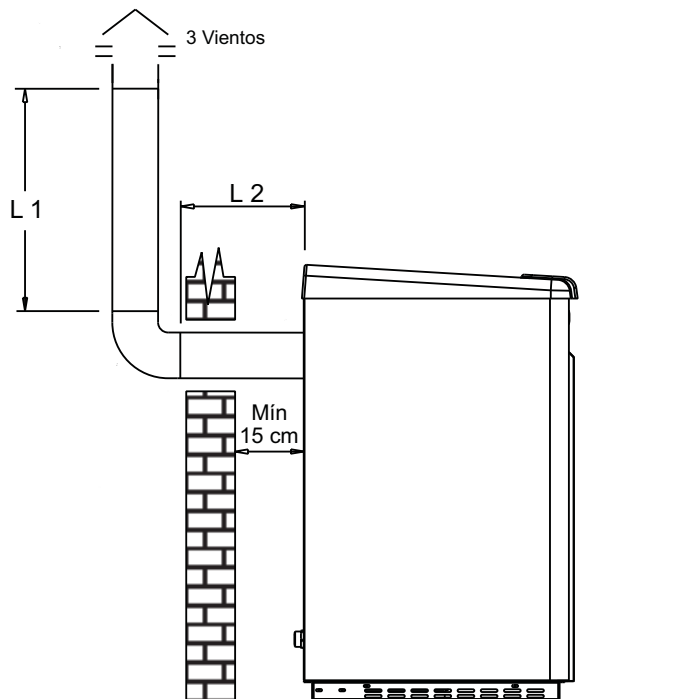
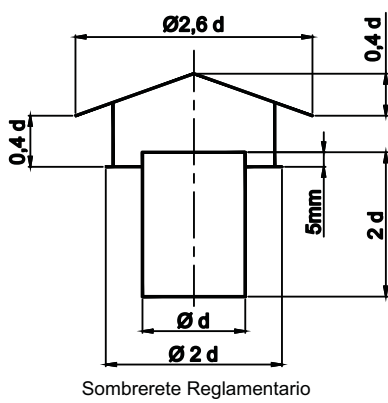


Opción 2

Salida Vertical = Longitud máxima 15 mts

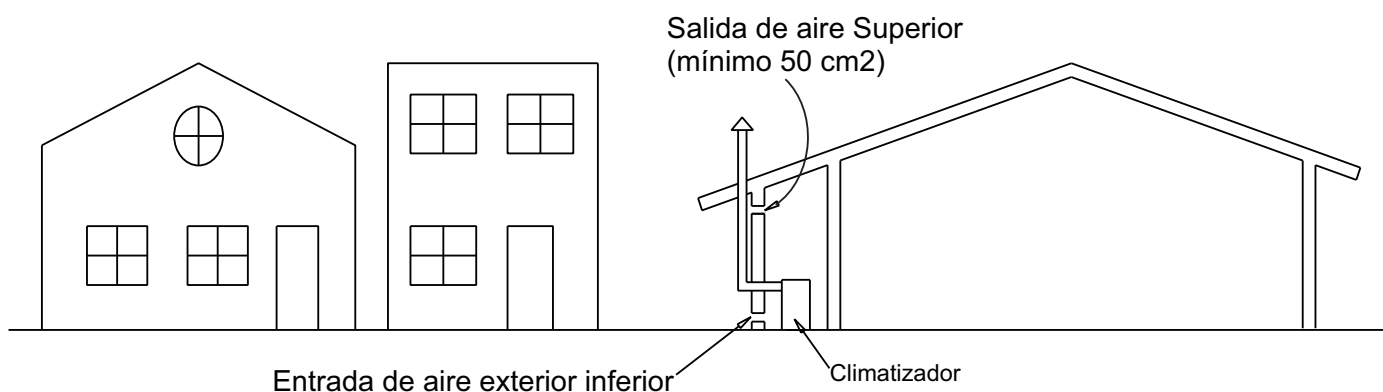
Nota: Cada codo de 90° Ø80mm equivale en perdida de carga a 1,3mts de tubo Ø80mm.

$L1 + L2 = \text{máx } 13,7 \text{ mts}$



5.9 Entrada de aire exterior (equipos para interior)

Modelo de Climatizador	Entrada mínima libre de aire exterior al local
CP30 - CP30 City CP40	140 cm ² libres
CP70	230 cm ² libres



5.10 Factores químicos del agua de piscina

El contenido mineral del agua de la piscina aumenta diariamente debido al agregado de sustancias químicas sanitarias y a la evaporación natural. Si la concentración de minerales es demasiado alta, los minerales que se encuentran en exceso se depositan sobre la pared de la piscina, en el sistema de filtrado y en el intercambiador de calor del calentador.

Manteniendo el equilibrio químico en forma correcta, mantendrá la piscina en condiciones de seguridad e higiene y protegerá al calentador.

COLORO - concentración recomendada: de 1 a 4 ppm. Hacer la determinación antes de usar.

PH - Cifras recomendadas: de 7,2 a 7,8. Las cifras bajas son corrosivas y las altas reducen la eficacia de los productos sanitarios.

ALCALINIDAD TOTAL - de 80 a 120 ppm. Determinar semanalmente cuando la piscina se use en forma regular.

Las cifras bajas son corrosivas y causan cambios bruscos del PH cuando se agregan las sustancias químicas.

DUREZA TOTAL - Máxima 150 ppm. Determinar semanalmente. El agua dura disminuye la vida útil de los intercambiadores de calor.

6 Mantenimiento

IMPORTANTE: Al final de cada período de funcionamiento es necesario una inspección con el fin de mantener el climatizador en perfecto estado de eficiencia y seguridad.

ATENCIÓN: Todas las operaciones de mantenimiento deben ser realizadas por personal capacitado.

ATENCIÓN: En caso de que se dañe el cordón de alimentación, el mismo deberá ser reemplazado por personal técnico calificado.

6.1 Operaciones preliminares de mantenimiento

Realizar un examen visual de la instalación y verificar que se encuentra en conformidad con las normas vigentes.
Realizar un examen visual de la salida de humos.
Controlar la evacuación de los productos de la combustión.

6.2 Operaciones de mantenimiento

- ✎ Limpiar las posibles incrustaciones en el intercambiador y los electrodos. Remueva eventuales oxidaciones en el quemador.
- ✎ Controlar la regularidad de encendido apagado y funcionamiento del equipo.
- ✎ Verificar que no haya pérdidas visuales de agua.
- ✎ Verificar el funcionamiento de los dispositivos de seguridad. Revisar que no estén cortocircuitados.
- ✎ Verificar la correcta limpieza del intercambiador de calor agua/humos.
- ✎ Controlar el regular funcionamiento de los dispositivos de comando y regulación del climatizador.
- ✎ Verificar el buen funcionamiento e integridad del conducto de salida de humos y que no haya signos de deterioro en el terminal.
- ✎ Verificar la presión estática de la instalación.
- ✎ Controlar el libre flujo de aire comburente.
- ✎ Controlar la presión de gas de alimentación.
- ✎ Controlar la ausencia de condensación sobre el climatizador.
- ✎ Verificar que no haya pérdidas de gas en las conexiones.

En el caso de sustitución de algún componente de la caldera, es imprescindible utilizar piezas de recambio originales. El uso de otros componentes puede comprometer el correcto funcionamiento del equipo.

Caldia no se hace responsable de los problemas que puedan surgir en el caso de no usar piezas de recambio originales y/o mano de obra sin capacitación.

Al terminar la operación de mantenimiento es aconsejable redactar un reporte sobre el estado del equipo haciendo figurar la situación previa al mantenimiento, la situación actual y posibles recomendaciones para la mejor utilización de la caldera.

6.2.1 Control de presión de alimentación de gas

Para poder acceder a todos los dispositivos de regulación se debe quitar el panel frontal del climatizador.

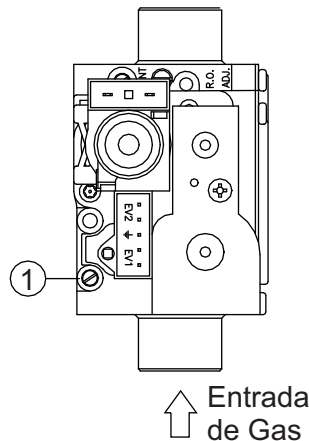
El equipo ya se encuentra regulado de fábrica para el tipo de gas indicado. No obstante es recomendado verificar el tipo de gas y que la presión de alimentación sea la correcta.

Nota: Controlar que la presión de gas a la entrada del equipo sea la suficiente para el buen funcionamiento del equipo. Dicha operación debe ser hecha con el quemador en funcionamiento.

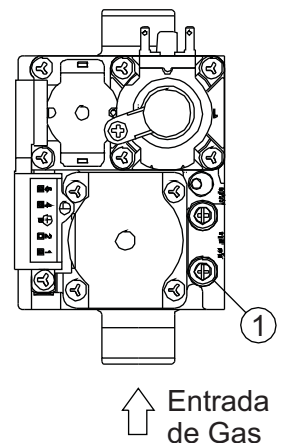
Presionar el interruptor de encendido.

Girar en sentido antihorario el tornillo dispuesto en la toma de presión de entrada "1" (dos vueltas es suficiente). Inserte la sonda de un manómetro en esa misma toma de presión y verifique que el valor de entrada sea aproximadamente el indicado en la tabla correspondiente del punto 4.1 de este manual. Verificado ello, desconecte el manómetro y vuelva a enroscar el tornillo. Coloque nuevamente el panel frontal de la caldera.

Válvula de gas
Sit



Válvula de gas
Siemens



7 Problemas de funcionamiento y señalización de anomalías

Visualización en el display	Problema	Causa	Solución
Display apagado	No llega corriente al display	El equipo no está enchufado	Enchufar el equipo
		Fusible quemado	Reemplazar el fusible (contactar el servicio técnico)
E01	Falta de llama	Falta de gas en la entrada del climatizador	Verificar el caudal de gas en la entrada del equipo y purgar de aire la cañería de gas (contactar el servicio técnico)
E02	Intervención del presostato de humos	Obstrucción de la salida de humos	Limpiar el conducto de salida de humos
		Conducto y/o terminal de humos mal instalado	Corregir la instalación
E03	Avería de sensor de temperatura	Mal funcionamiento del sensor de temperatura de retorno	Reemplazo o reparación del sensor (contactar el servicio técnico)
E04	Avería de sensor de temperatura	Mal funcionamiento del sensor de temperatura de mandada	Reemplazo o reparación del sensor (contactar el servicio técnico)
E05	Anomalía en el modulador	Problema en la corriente del modulador	Conectar correctamente el cable del modulador. Si el problema persiste, contactar el servicio técnico
E06	Sobretemperatura en el circuito primario	Temperatura de agua de mandada superior a los 52°C	Bajar la temperatura de la piscina. Si el problema persiste, contactar el servicio técnico
E09	Intervención del termostato de seguridad	Temperatura en el circuito de agua superior a los 55°C	Purgar de aire el circuito primario del climatizador y luego presionar el botón de reset. Si el problema persiste, contactar el servicio técnico
E10	Error de programación	Error en la programación de la plaqueta de mando	Reprogramar correctamente la plaqueta de mando

Visualización en el display	Problema	Causa	Solución
- - -	Equipo apagado	El climatizador se encuentra enchufado pero está apagado	Prender el equipo
El display no marca Error	Se visualiza la temperatura en el display pero el quemador no enciende	Programador externo mal regulado	Regular el programador externo de manera adecuada
		Temperatura del agua de la piscina regulada muy baja	Elevar la temperatura del agua de la piscina
		Presostato diferencial sucio	Limpiar el presostato diferencial (contactar el servicio técnico)
		Filtro sucio	Limpiar el filtro
		Bomba apagada	Encender bomba
	Incrustación cálcica	Desequilibrio en la composición química del agua	Corregir la composición química del agua
		Derivación externa fuera de ajuste	Ajustar la derivación externa
	Temperatura de agua de piscina muy alta	Temperatura del agua de la piscina regulada muy alta	Bajar la temperatura del agua de la piscina hasta el valor adecuado
		Poco caudal de agua	Aumentar el caudal de agua
	Temperatura de agua de piscina muy baja	Temperatura del agua de la piscina regulada muy baja	Subir la temperatura del agua de la piscina hasta el valor adecuado
		Falta de alimentación de gas	Verificar la presión de gas a la entrada al equipo
		Filtro sucio	Limpiar filtro
	El climatizador prende y apaga intermitentemente	Poco caudal de agua	Aumentar el caudal de agua
		Temperatura del agua de la piscina regulada muy baja	Subir la temperatura del agua de la piscina hasta el valor adecuado
Filtro sucio		Limpiar el filtro	
Derivación externa fuera de ajuste		Ajustar la derivación externa	
Condensación de vapor de agua de los productos de combustión	Deficiente instalación de la salida de humos del climatizador	Corregir la instalación. El climatizador NO debe funcionar en estas condiciones. Contactar el servicio técnico	

8 Garantía

Importante: Para hacer uso de esta garantía es imprescindible la presentación de la factura de compra.

Condiciones de la garantía:

CALDAIA garantiza sus climatizadores por el término de 12 meses a partir de la fecha de venta indicada en la factura correspondiente. La garantía se limita a defectos de fabricación y se reparará sin cargo en el plazo fijado, exclusiva y únicamente por intermedio del servicio técnico autorizado o en nuestra fábrica. Requerimos para validar esta garantía que se completen los datos solicitados más adelante en esta página.

Las eventuales sustituciones o reparaciones de partes del equipo, no modifican la fecha de vencimiento de la garantía. Las partes y componentes sustituidos en garantía quedarán en propiedad de CALDAIA.

La revisión del climatizador se realizará en el lugar donde se encuentre instalado dentro de los 50 Km desde la ubicación del servicio técnico. De no ser posible su reparación en el lugar, la misma deberá ser enviada al servicio autorizado más próximo, a cargo del cliente.

Dentro de los 30 días de la recepción de la solicitud de servicio técnico se procederá a la reparación amparada por la presente garantía.

Están excluidos de la presente garantía:

Las partes averiadas por transporte, errores en la instalación, insuficiencia de caudal o anomalía de las instalaciones (hidráulicas, eléctricas y de las distribuciones de combustibles), incorrecto tratamiento del agua de alimentación, corrosiones causadas por condensación o bien agresividad del agua, tratamientos desincrustantes incorrectamente empleados, corrientes parásitas, nivel inadmisiblemente de dureza en el agua, mantenimiento inadecuado, negligencia en el uso, congelamiento del agua de la instalación, falta de agua, ineficiencia en el funcionamiento del conducto de evacuación de gases de la combustión, intromisión de personal no autorizado; aquellas partes sujetas a desgaste normal, como ser, ánodo de magnesio, guarniciones, lámparas indicadoras, perillas de control, por causas no dependientes de CALDAIA.

LA GARANTÍA SE ENTIENDE VENCIDA UNA VEZ QUE NO SON RESPETADAS LAS SIGUIENTES PRESCRIPCIONES:

- Los productos deben ser instalados según las reglas del arte y con respeto a las reglamentaciones y leyes en vigencia y las recomendaciones del presente manual.
- Toda vez que se utilice el climatizador para otro uso distinto del proyectado.
- El producto no se encuentre abonado en su totalidad.
- Ausencia de la inspección anual recomendada.

RESPONSABILIDAD:

El personal autorizado de CALDAIA interviene sólo a título de asistencia técnica en relación con el usuario; el instalador es el responsable de las instalaciones que deberán respetar las prescripciones técnicas y el matriculado de gas, indicadas en el presente certificado. Además de cumplir con el manual de instalación y uso del aparato.

Nadie está autorizado a modificar los términos de la presente garantía ni entregar otros, ya sean verbales o escritos.

Foro competente. Tribunales de Capital Federal.

Importante: Para su seguridad y la nuestra, completar los datos requeridos.

	Modelo de Caldera _____	Fecha de puesta en marcha _____
Nº de Serie <div style="border: 1px solid black; width: 100px; height: 30px; margin-top: 5px;"></div>	Empresa Instaladora _____	
	Firma responsable técnico de la empresa instaladora _____	
	Aclaración _____	D.N.I. _____

Extensión opcional de la garantía:

CALDAIA extenderá el plazo de garantía a 24 meses a partir de la puesta en marcha del equipo cuando el cliente lo solicite. El plazo límite para la puesta en marcha del equipo es de 6 meses a partir de la fecha de factura.

Para dicha extensión, se debe completar el formulario correspondiente en nuestra página, www.caldaia.com.ar, y enviarlo a CALDAIA. El servicio técnico autorizado deberá controlar la puesta en marcha del equipo y en ese momento certificará la garantía. Se comunicará al cliente el costo de la visita y se realizará la certificación en un plazo no mayor a 15 días a partir de la solicitud.

Condiciones de la extensión opcional de la garantía:

En ningún caso la extensión de la garantía podrá superar los 30 meses a partir de la fecha de venta del climatizador. Se fija un radio de acción de 50 Km desde la ubicación del servicio técnico autorizado para la opción de la garantía extendida.

Mom 3423

(C1437AKO) Capital Federal

Tel: (00-54-11) 4918-3737

Fax: (00-54-11) 4918-8743

e-mail: info@caldaia.com.ar

www.caldaia.com.ar

Caldaia®