

FUNZIONE

Le valvole manuali sono articoli impiegati per l'intercettazione e la regolazione della portata del fluido termovettore sui corpi scaldanti degli impianti di climatizzazione.

Le valvole manuali di questa serie sono completi di calotte e bocchettoni che permettono il collegamento al radiatore in modo semplice e sicuro.

La connessioni per le tubazioni invece sono specifiche per il tubo rame, multistrato o Pe-X con filettature da G1/2" e 24X1,5, e per tubo ferro con filettature da G3/8", G1/2", G3/4".

**803****813****803+940****836-838****832-834****813+940****GAMMA PRODOTTI****VALVOLE MANUALI TUBO RAME, MULTISTRATO E Pe-X**

		<i>Connessione</i>	<i>Radiatore</i>
82836AC06	Valvola manuale a squadra per tubo rame, multistrato e Pe-X	G 1/2" M	G 3/8" M
82836AD06	Valvola manuale a squadra per tubo rame, multistrato e Pe-X	G 1/2" M	G 1/2" M
82838AC06	Valvola manuale a squadra per tubo rame, multistrato e Pe-X	24X1,5	G 3/8" M
82838AD06	Valvola manuale a squadra per tubo rame, multistrato e Pe-X	24X1,5	G 1/2" M
82832AC06	Valvola manuale diritta per tubo rame, multistrato e Pe-X	G 1/2" M	G 3/8" M
82832AD06	Valvola manuale diritta per tubo rame, multistrato e Pe-X	G 1/2" M	G 1/2" M
82834AC06	Valvola manuale diritta per tubo rame, multistrato e Pe-X	24X1,5	G 3/8" M
82834AD06	Valvola manuale diritta per tubo rame, multistrato e Pe-X	24X1,5	G 1/2" M
82826AC06	Valvola manuale a squadra per tubo rame, multistrato e Pe-X	G 1/2" M	G 3/8" M
82826AD06	Valvola manuale a squadra per tubo rame, multistrato e Pe-X	24X1,5	G 1/2" M
82828AC06	Valvola manuale diritta per tubo rame, multistrato e Pe-X	G 1/2" M	G 3/8" M
82828AD06	Valvola manuale diritta per tubo rame, multistrato e Pe-X	24X1,5	G 1/2" M
82804AC06	Valvola manuale a squadra per tubo rame, multistrato e Pe-X	G 1/2" M	G 3/8" M
82804ADAD	Valvola manuale a squadra per tubo rame, multistrato e Pe-X	G 1/2" M	G 1/2" M
82804AD06	Valvola manuale a squadra per tubo rame, multistrato e Pe-X	24X1,5	G 1/2" M
82814AD06	Valvola manuale diritta per tubo rame, multistrato e Pe-X	G 1/2" M	G 3/8" M
82814AD06	Valvola manuale diritta per tubo rame, multistrato e Pe-X	24X1,5	G 1/2" M

VALVOLE MANUALI TUBO FERRO

		Connessione	Radiatore
82802AC06	Valvola manuale a squadra per tubo ferro	G 3/8" F	G 3/8" M
82802AD06	Valvola manuale a squadra per tubo ferro	G 1/2" F	G 1/2" M
82802AE06	Valvola manuale a squadra per tubo ferro	G 3/4" F	G 3/4" M
82812AC06	Valvola manuale diritta per tubo ferro	G 3/8" F	G 3/8" M
82812AD06	Valvola manuale diritta per tubo ferro	G 1/2" F	G 1/2" M
82812AE06	Valvola manuale diritta per tubo ferro	G 3/4" F	G 3/4" M
82803AC06	Valvola manuale a squadra per tubo ferro	G 3/8" F	G 3/8" M
82803AD06	Valvola manuale a squadra per tubo ferro	G 1/2" F	G 1/2" M
82803AE06	Valvola manuale a squadra per tubo ferro	G 3/4" F	G 3/4" M
82803AD06 940	Valvola manuale a squadra per tubo ferro	G 1/2" F	G 1/2" M
82803AE06 940	Valvola manuale a squadra per tubo ferro	G 3/4" F	G 3/4" M
82813AC06	Valvola manuale diritta per tubo ferro	G 3/8" F	G 3/8" M
82813AD06	Valvola manuale diritta per tubo ferro	G 1/2" F	G 1/2" M
82813AE06	Valvola manuale diritta per tubo ferro	G 3/4" F	G 3/4" M
82813AD06 940	Valvola manuale diritta per tubo ferro	G 1/2" F	G 1/2" M
82813AE06 940	Valvola manuale diritta per tubo ferro	G 3/4" F	G 3/4" M
82161GE06	Valvola manuale a squadra per tubo ferro	/	G 1/2" M

CARATTERISTICHE TECNICHE**Prestazioni**

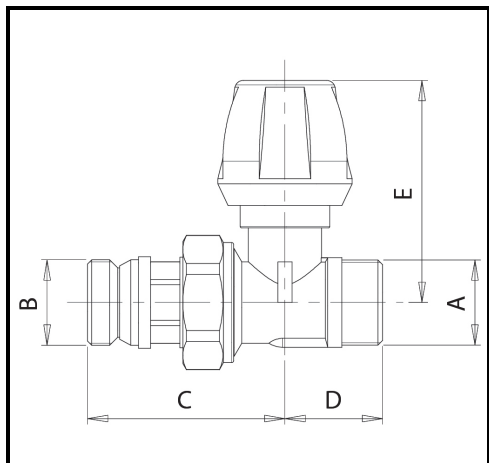
Fluidi impiegabili:	Acqua e soluzioni gli colate
Massima percentuale di glicole:	30%
Pressione massima di esercizio:	10 Bar
Pressione massima differenziale:	1 Bar
Temperatura fluido termovettore:	5÷120 °C

Materiali

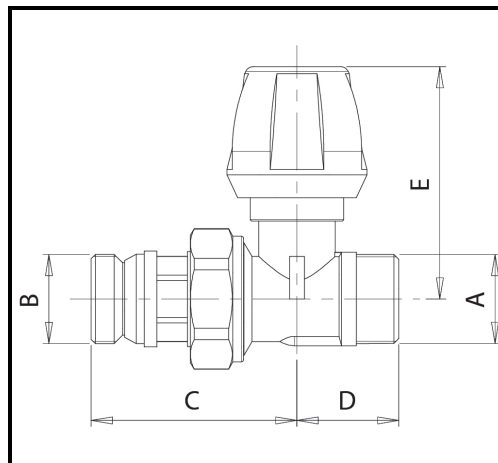
Corpo, calotta e bocchettone:	Ottone CW617N - UNI 12165 - Nichelato
Asta di comando:	Ottone CW614N - UNI 12164
Tenute idrauliche:	EPDM Perossidico
Manopola di comando valvola:	ABS bianco

CODICI E DIMENSIONI

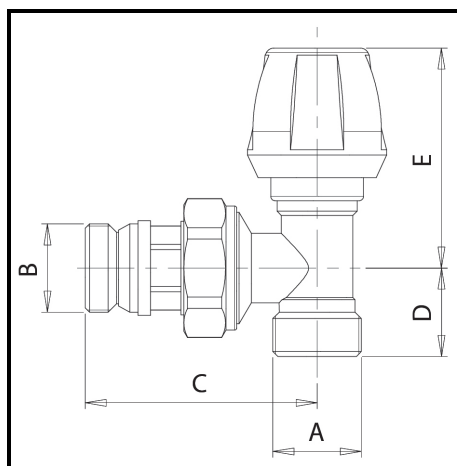
VALVOLE MANUALI TUBO RAME, MULTISTRATO, Pe-X



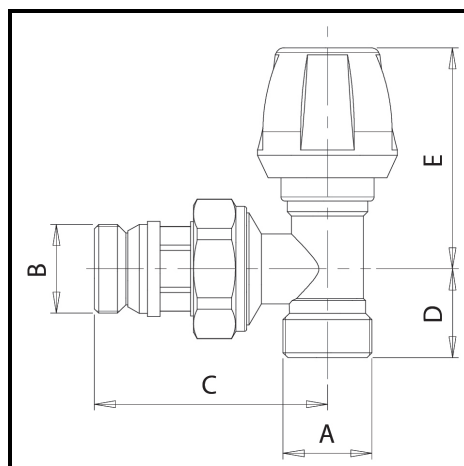
CODICE	A	B	C	D	E
82832AC06	G1/2"	G3/8"	47	24	54,5
82832AD06	G1/2"	G1/2"	48,5	24	54,5



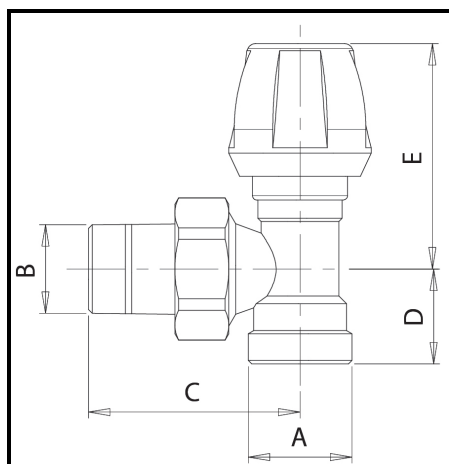
CODICE	A	B	C	D	E
82834AC06	24X1,5	G3/8"	47	24	54,5
82834AD06	24X1,5	G1/2"	48,5	24	54,5



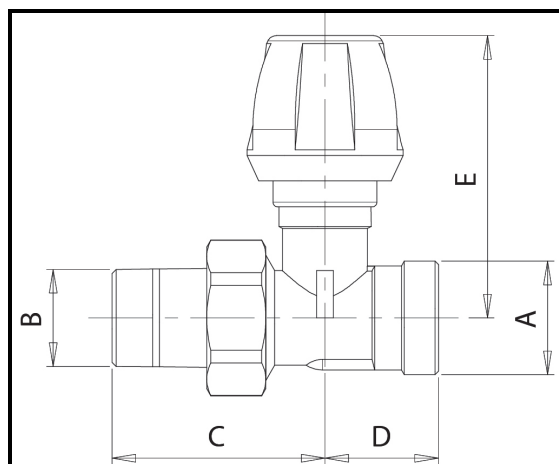
CODICE	A	B	C	D	E
82836AC06	G1/2"	G3/8"	50,5	22	52
82836AD06	G1/2"	G1/2"	55	21	52



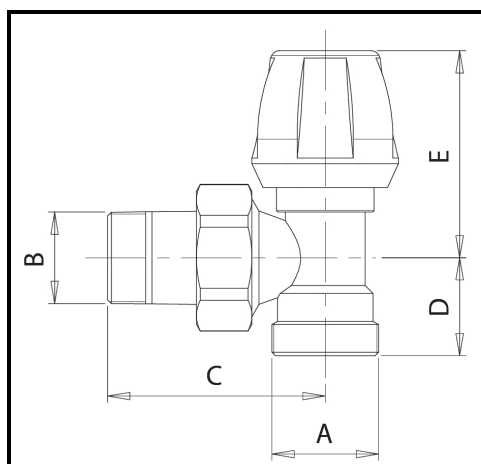
CODICE	A	B	C	D	E
82832AC06	24X1,5	G3/8"	51	22	52
82832AD06	24X1,5	G1/2"	52,5	22	52



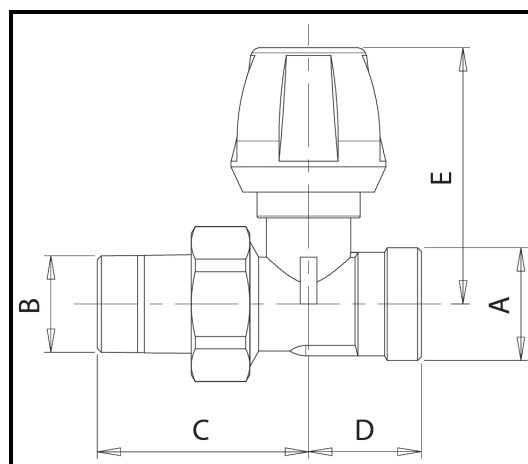
CODICE	A	B	C	D	E
82826AC06	G1/2"	G3/8"	47	22	52
82826AD06	G1/2"	24X1,5	49	22	52



CODICE	A	B	C	D	E
82828AC06	G1/2"	G3/8"	43,5	24	59,5
82828AD06	24X1,5	G1/2"	45	24	59,5

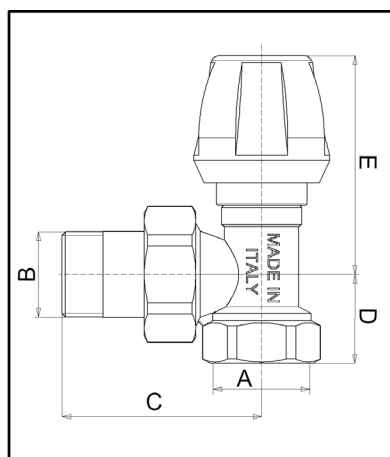


CODICE	A	B	C	D	E
82804AC06	G1/2"	G3/8"	47	22	46,5
82804ADAD	G1/2"	G1/2"	51,5	21	46,5
82804AD06	G1/2"	24X1,5	49	22	46,5

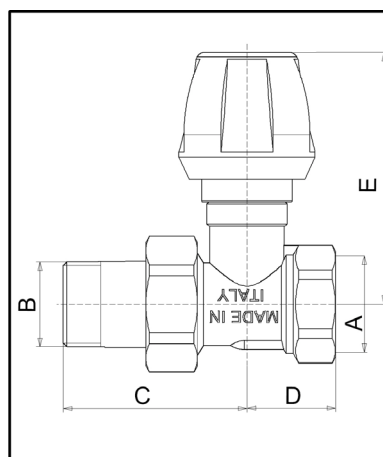


CODICE	A	B	C	D	E
82814AC06	G1/2"	G3/8"	43,5	24	54,5
82814AD06	24X1,5	G1/2"	45	24	54,5

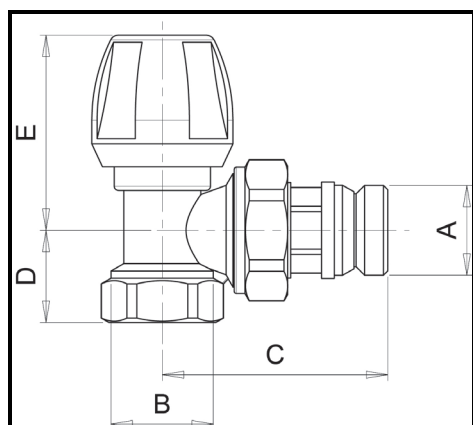
VALVOLE MANUALI TUBO FERRO



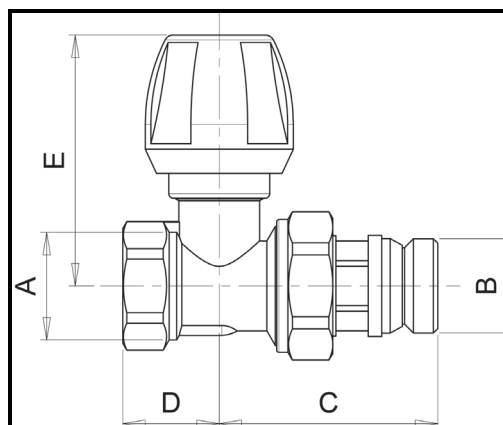
CODICE	A	B	C	D	E
82803AC06	G3/8"	G3/8"	47	22	53
82803AD06	G1/2"	G1/2"	49	22	53
82803AE06	G3/4"	G3/4"	57	23	53



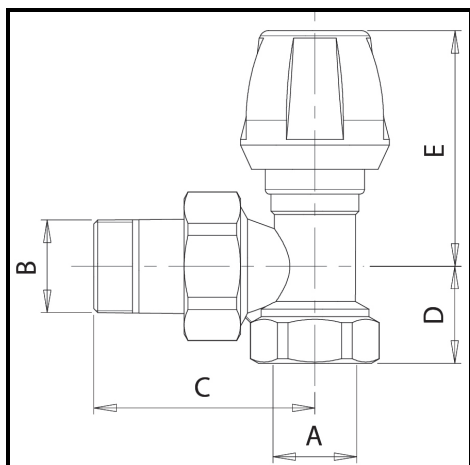
CODICE	A	B	C	D	E
82813AC06	G3/8"	G3/8"	44	22	60
82813AD06	G1/2"	G1/2"	45	22	60
82813AE06	G3/4"	G3/4"	53	24	60



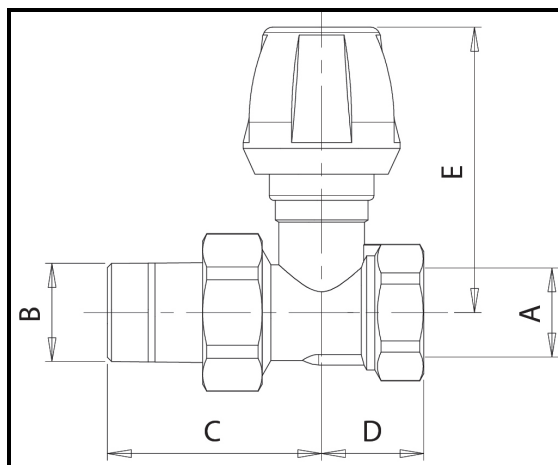
CODICE	A	B	C	D	E
82803AD06 940	G1/2"	G1/2"	53	21,5	45,5
82803AE06 940	G3/4"	G3/4"	57	23	48



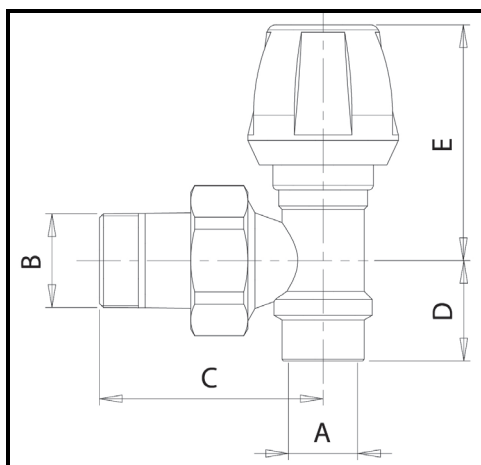
CODICE	A	B	C	D	E
82813AD06 940	G1/2"	G1/2"	49	21,5	56
82813AE06 940	G3/4"	G3/4"	53	24	56



CODICE	A	B	C	D	E
82802AC06	G3/8"	G3/8"	47	20,5	52
82802AD06	G1/2"	G1/2"	49	21,5	52
82802AE06	G3/4"	G3/4"	57	23	52



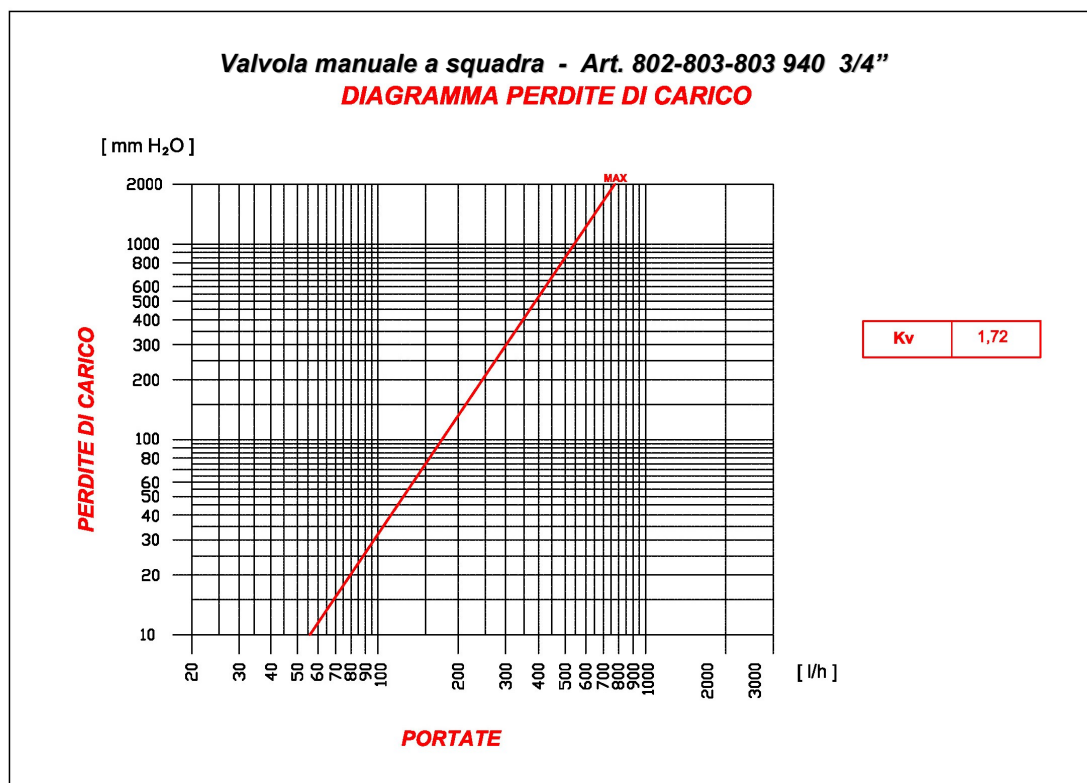
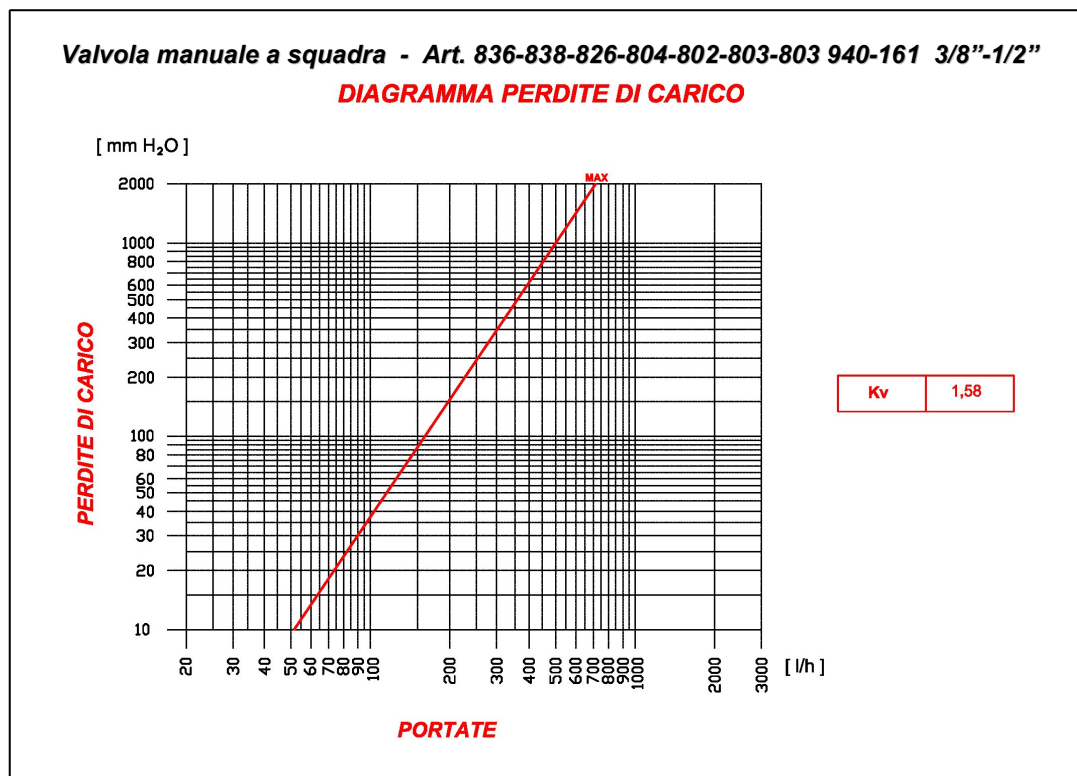
CODICE	A	B	C	D	E
82812AC06	G3/8"	G3/8"	43,5	21,5	59,5
82812AD06	G1/2"	G1/2"	45	21,5	59,5
82812AE06	G3/4"	G3/4"	52,5	24	59,5



CODICE	A	B	C	D	E
82161GE06	Ø15	G1/2"	49	22	51,5

CARATTERISTICHE IDRAULICHE

VALVOLE MANUALI A SQUADRA



VALVOLE MANUALI DIRITTE

