

**Fullmoon SA**  
**Oficina Comercial y Planta Industrial**  
**Liniers 3651**  
**(B1822BQA) Valentín Alsina**  
**Tel: ( 54 11) 4218-3033**  
**4218-0100**  
**4218-0105**  
**4218-0157**

[informes@euterma.com.ar](mailto:informes@euterma.com.ar)

**Asesoramiento Técnico | Repuestos | Garantía**  
[repuestos@euterma.com.ar](mailto:repuestos@euterma.com.ar)

**Servicio Técnico Oficial**  
**Capital y Gran Buenos Aires**  
**Tel: (54-11) 6460-1927 | 11-3031-3438**

**E-mail: [serviciotecnicostec@hotmail.com](mailto:serviciotecnicostec@hotmail.com)**

## LINEA HADRON Digital 8 KW

El equipo HADRON Digital es un calefón eléctrico de sencilla instalación, seguro, que resuelve todos los problemas de agua caliente, proporciona la misma con solo abrir la canilla. Solo consume electricidad cuando abrimos el paso del agua caliente.



## Características

- 3 niveles de temperatura.
- Permite utilizar 3, 5 u 8 kW
- Resistencia blindada de alta duración
- Permite mezclar con el agua fría.
- Presión nominal 0,7 MPa
- Conexiones de 1/2 pulgada
- 1 año de garantía

Los calefones **HADRON** combinan la más alta tecnología y el más novedoso diseño para brindarles a sus usuarios años de disfrute de un sistema seguro y eficiente para calentar agua. La característica principal es su tamaño, **35 x 21 x 8,5** cm, lo que permite su instalación en cualquier lugar. Oculto o a la vista. Su instalación es sencilla, poco costosa, sin huecos para ventilación ni chimenea de evacuación de gases por ser eléctrico. El calefón puede colocarse en diversos lugares, sin alterar el aspecto estético del ambiente.



No acumula agua caliente, solo se enciende cuando se produce demanda, a diferencia con los termotanques que calientan cuando baja su temperatura, independiente de la demanda.

No tiene llama piloto que esté permanentemente encendida como en los de gas.

- Seguro y duradero
- Ahorra hasta un 60 % en el consumo de electricidad, comparado con los termotanques
- Solo consume energía eléctrica cuando se abre la canilla de agua caliente
- Posee termostato de seguridad (sensor de alta temperatura)
- Monofásico, 220 vca, 50/60 hz, clase I, grado ip21.

## Características

Característica	Unidad	HADRON 8 KW
Mínimo	Kw	3
Niveles de potencia	kW	0
Apagado		8
Máximo		
Rango de presión	Mpa	0,03 a 0,7
Mínima sección de cable	mm <sup>2</sup>	6
Llave térmica recomendable	Amper	40
Conexiones de agua	Pulgada	½
Intensidad	Amper	36,5

## Importante !

**PARA SU SEGURIDAD, SU INSTALACIÓN DEBE ESTAR PROVISTA CON CONDUCTOR A TIERRA, DE NO SER ASI, REALICE LA ADECUACION CON PERSONAL ESPECIALIZADO**

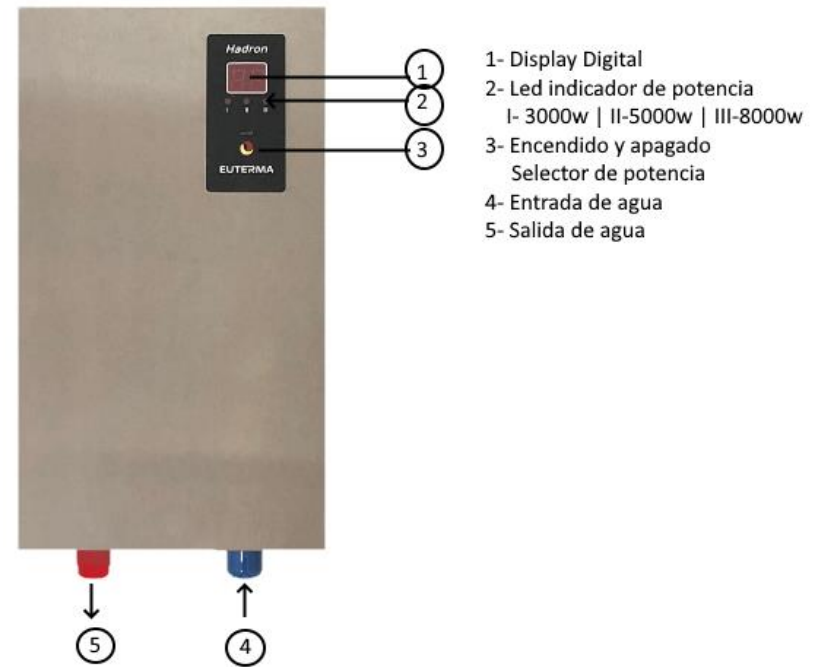
## ATENCIÓN!!!

**El calefón no está previsto para su utilización por personas (Incluidos los niños) cuyas capacidades sensoriales o mentales son reducidas, o por personas sin experiencia y conocimiento sobre este, salvo si éstas se encuentran vigiladas por una persona responsable de su seguridad o han recibido instrucciones previas sobre el uso del aparato.**

### INSTRUCCIONES DE MONTAJE:

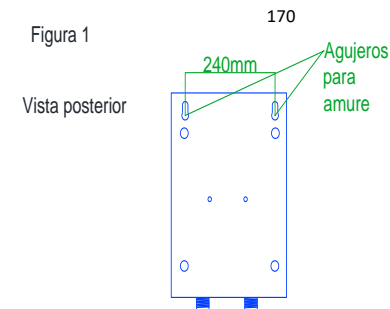
- 1) Realizar un agujero en la pared que se desea amurar el aparato con una broca de 6 mm.
- 2) Colocar un tarugo de 6mm en el agujero.
- 3) Colocar el tornillo de 6 mm y apretarlo.
- 4) Realizar otro agujero horizontalmente a 170 mm del primero realizado.
- 5) Repetir pasos 2" y "3"
- 6) Colgar el aparato haciendo coincidir los tornillos amurados con las ranuras en la parte posterior del mismo (ver figura 1).
- 7) Conectar la parte hidráulica (entrada de agua fría y salida de agua caliente)
- 8) Quitar los 7 tornillos que conforman el perímetro del aparato y retirar la tapa cuidadosamente ya que se encuentra adherida a la misma la tecla interruptora de encendido.
- 9) **Conectar alimentación eléctrica respetando la polaridad indicada en la bornera de conexión interna**

### Indicaciones de funcionamiento e instalación

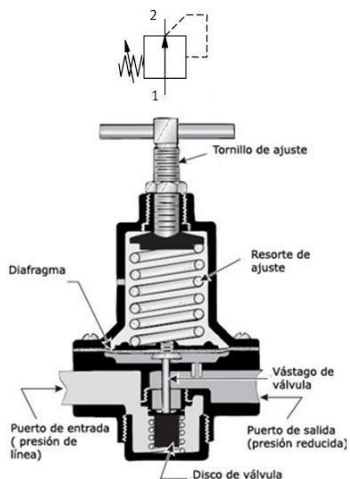


### HADRON 8 kW

Figura 1

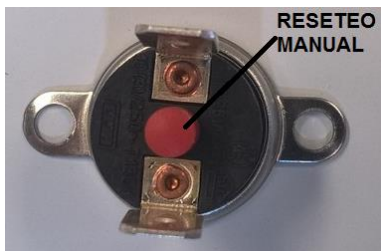


Cuando la presión de la línea sea superior a **0,7 Mpa** se deberá incorporar una **válvula reguladora de presión** en la entrada de agua del calefón.



### Importante:

Este equipo cuenta con un termostato de seguridad bimetálico de reseteo manual en su interior, en caso de actuar, se deberá desconectar de la red eléctrica, quitar la cubierta del aparato y realizar el reseteo del mismo.



### Certificado de garantía

**Fullmoon SA** ofrece la garantía del aparato abajo indicado, contra defectos de material o de fabricación que él ha de presentar, en los plazos delante previstos, desde que el mismo sea instalado bajo normas NAG 200:

Período de 1 (un) año, comprendiendo en este plazo la garantía legal, a partir de la fecha de venta, indicada en la respectiva factura fiscal, desde que fuera instalado por la red de asistencia técnica autorizada.

Las piezas defectuosas o averiadas serán reconocidas gratuitamente durante el período de GARANTÍA.

No están cubiertas por la garantía las piezas cuyos defectos o averías sean recurrentes del mal uso del aparato.

La garantía perderá su efecto para los siguientes casos:

- a) Si el aparato presentara indicios de violación;
- b) Daños en consecuencia de utilización inadecuada o abusiva, descuido o manoseo, transporte o remoción;
- c) Daños recurrentes de caso fortuito o fuerza mayor, y de otros agentes de naturaleza como incendio, inundaciones, caída de rayo, etc.;
- d) Daños causados a el aparato recurrentes de la utilización de combustibles en desacuerdo a constante en etiqueta de identificación;
- e) Daños causados a el aparato por terceros;
- f) Desgastes naturales de piezas o componentes;
- g) No presentación de este Certificado de Garantía y la respectiva factura de compra;
- h) Daños causados a el aparato recurrentes de la no observación del manual de instrucciones;
- i) Cuando el aparato fuera utilizado para otras aplicaciones que no sean consideradas uso residencial;
- j) Problemas ocasionados por conexión del aparato en tensión diferente a la especificada o con variación de tensión eléctrica (cuando sea aplicable);
- k) Daños causados al aparato debido a la alteración del sistema de seguridad realizada por el comprador o consumidor, tales como a quitar o anular el termostato del intercambiador.

La garantía es válida solamente en las tiendas de las redes autorizadas

**Con el fin de estar cubierto por la garantía debe cumplir con los siguientes puntos:**

- 1- Utilizar agua de red pública. Si utiliza agua de pozo, efectuar el análisis fisicoquímico y adecuar al estándar de red pública.
- 2- PH debe ser entre 7,2 y 7,6
- 3- La alcalinidad ser entre 80 y 120 ppm
- 4- La cantidad máxima de cloro es 1.5 ppm